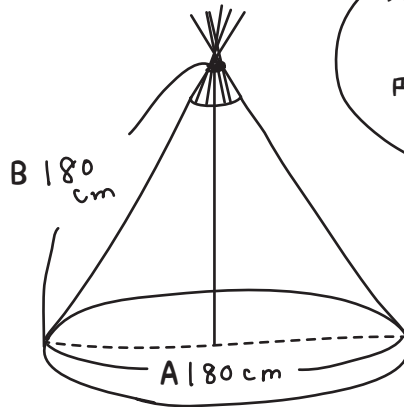


ティピーのつくりかた

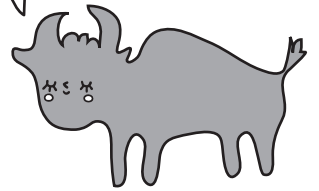
今回は、90cm幅の布を使って底面の直径180cmの簡単なティピーの作り方を紹介します。

材料

- 竹（支柱） 220cm~230cm 6本
- ひも 1m
- 布（90cm幅） 360cm
- 綿ひも 1m
- マジックテープ 300cm

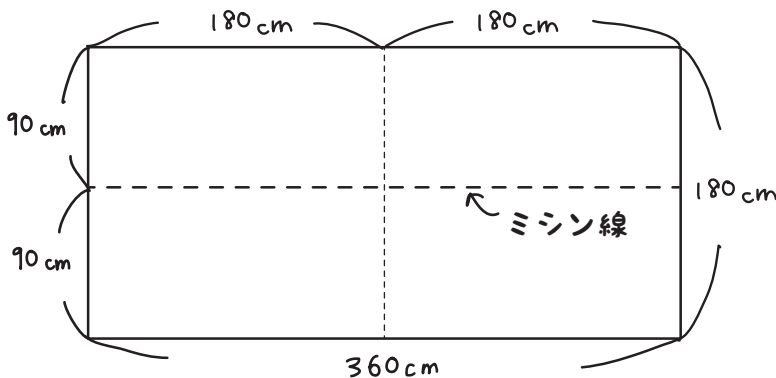


大きいものや小さいものをつくりたいときは、基本的に底面の直径Aと円すいの母線Bの比率は、1:1で計算してみてください♪

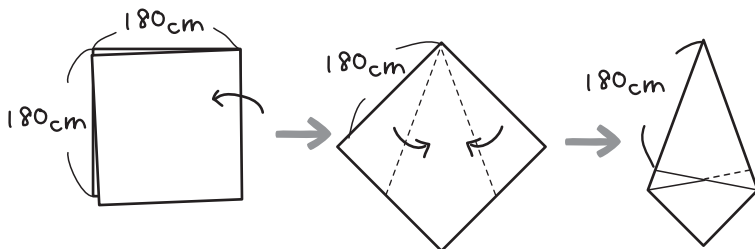


テントのつくりかた

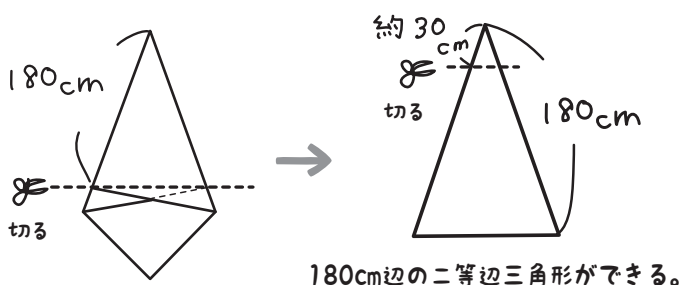
- ① 90x360cmの布を2枚用意し、ミシンで縫い合わせる。



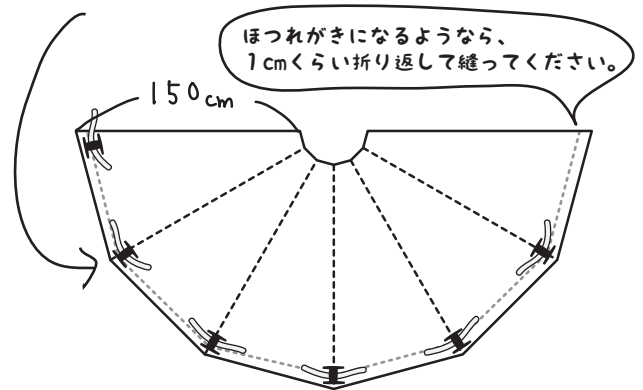
- ② 布を半分に折り、図のように折る。



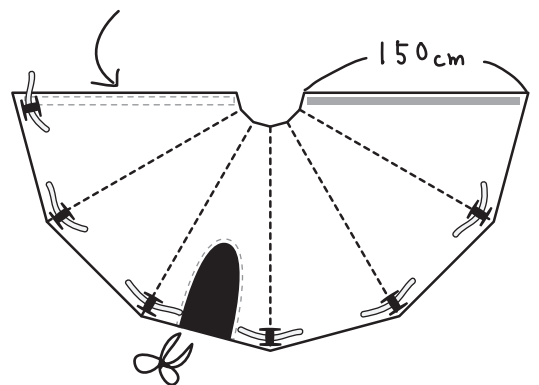
- ③ 図に従って布をカットする。



- ④ I印の所に綿ひもを縫い付ける。



- ⑤ マジックテープを縫い付け、完成。



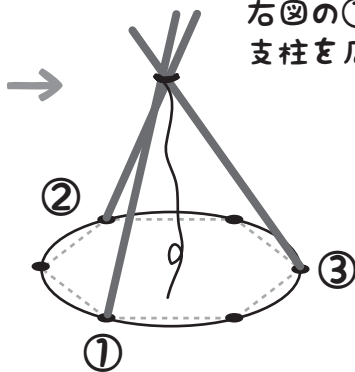
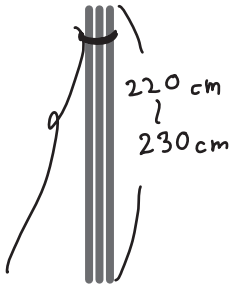
入り口を別に作ってもいいよ!

それぞれに自分のアイデアでアレンジをして楽しみながら作ってみてください!

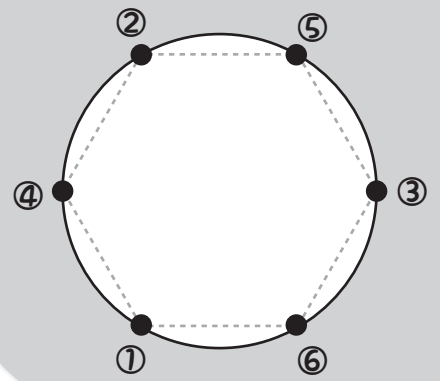
作成 おおしたしほ

支柱のたてかた

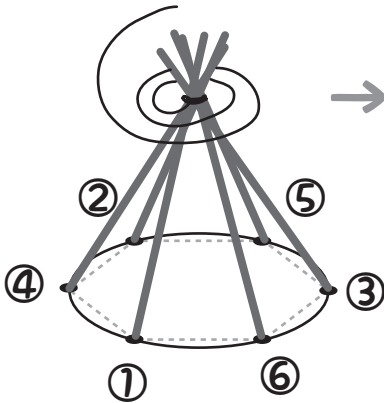
① 土台となる3本の竹をひもでぎゅっとしぼる。



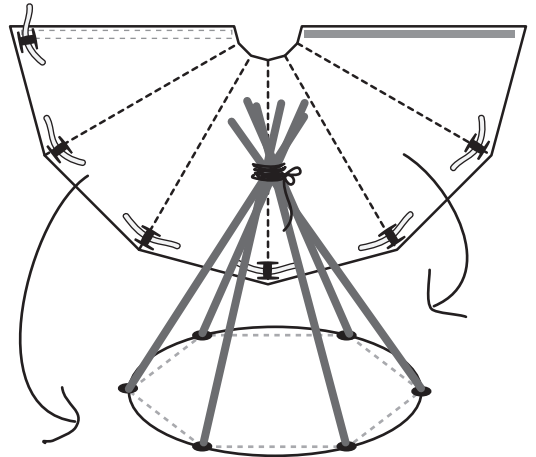
右図の①②③のように支柱を広げて立てる。



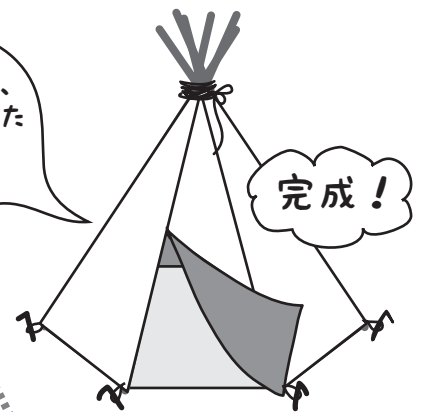
② 土台の支柱(①②③)の間にそれぞれ、④⑤⑥の竹を立てかけ、ひもをぐるぐると巻きしぼる。



③ テントの布をかぶせて、支柱にひもを結ぶ。マジックテープで入り口をとめて完成。



ティピーを外で使う場合は、テントの底部にひもで作った輪っかを取りつけ、ペグで固定すると安定する。



参考資料

